

# 映像制御器（モニタ2回路用） CNS-JR103-2

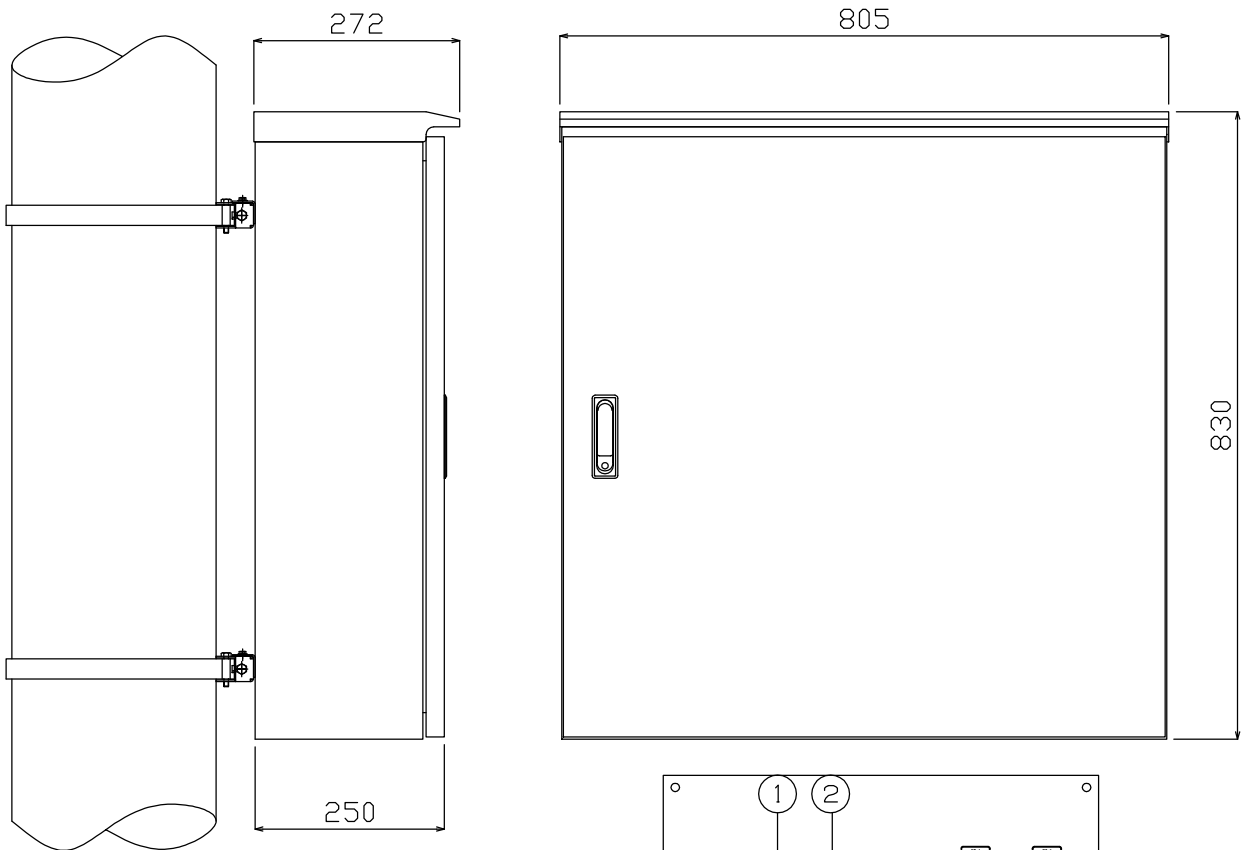
■ 概要

I TVカメラに電源を供給し、カメラモニタに映像を出力する装置です。  
 列車近接センサーに連動してカメラモニタの電源をON/OFFする機能を搭載しています。  
 耐水性に優れ、さまざまな設置環境に対応できます。

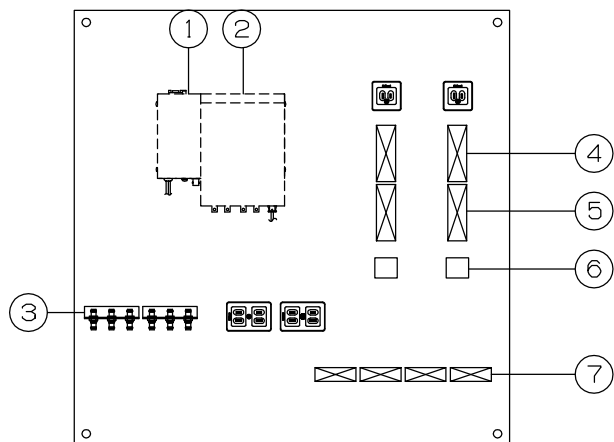
■ 仕様

材質 : スチール製 扉1.6mm ボディ1.6mm  
 仕上 : ホワイトページュ 5Y7/1近似色  
 モニタ出力 : 2回路

■ 外観



NO	機器名称
1	映像分配器
2	カメラ駆動ユニット
3	映像端子
4	リレー
5	DC電源
6	テストSW
7	端子台



内部レイアウト